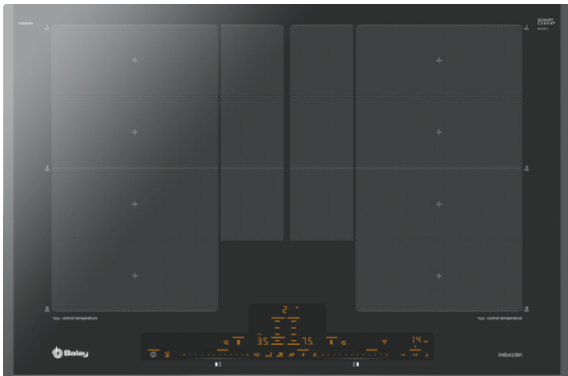


Placa inducción, 80 cm,  
3EB980AV



### 3EB980AV

- Control placa-campaña: selección de las funciones de la campana a través de la placa de inducción.
- Control Plus con 17 niveles de cocción en cada zona.
- 2 zonas de inducción con función Sprint® (boost):
  - - 1 zona Flex Inducción de 40 x 23 cm.
  - - 2 inductores centrales adicionales.
  - - 1 zona Flex Inducción de 40 x 23 cm.
- Control de temperatura del aceite con 5 niveles en todas las zonas de cocción.
- Función Reconocimiento de desplazamiento del recipiente.
- Función Zona Móvil.
- Función Comprobar recipiente.
- Función Limpieza: bloqueo del control.
- Función Memoria.
- Función Inicio automático.
- Función Mi consumo.
- Función Cronómetro.
- Programación de tiempo de cocción para cada zona.
- Función Alarma con duración de aviso regulable.
- Función de Seguridad para niños con opción de bloqueo permanente o temporal.
- Función Silencio: posibilidad de desconectar los avisos sonoros.
- Autodesconexión antiolvido de la placa.
- Indicador de 2 niveles de calor residual para cada zona de cocción (H/h).
- Función Potencia máxima regulable: posibilidad de limitar la potencia total de la placa.
- Incluye una guía rápida para el Control de temperatura del aceite.
- Libro de recetas gratuito bajo pedido.
- Potencia total máxima de la placa: 7,4 kW

### Accesorios opcionales

**3AB3030L** Accesorio de unión

**3AB39512** Teppan Yaki grande

**3AB39522** Parrilla grill de aluminio fundido.

**3CC0024X** Cacerola 24 cm diámetro

**3CZ0015X** Cazo 15 cm diámetro

**3OL0018X** Olla 18 cm diámetro

**3SA0015X** Sartén 15 cm diámetro

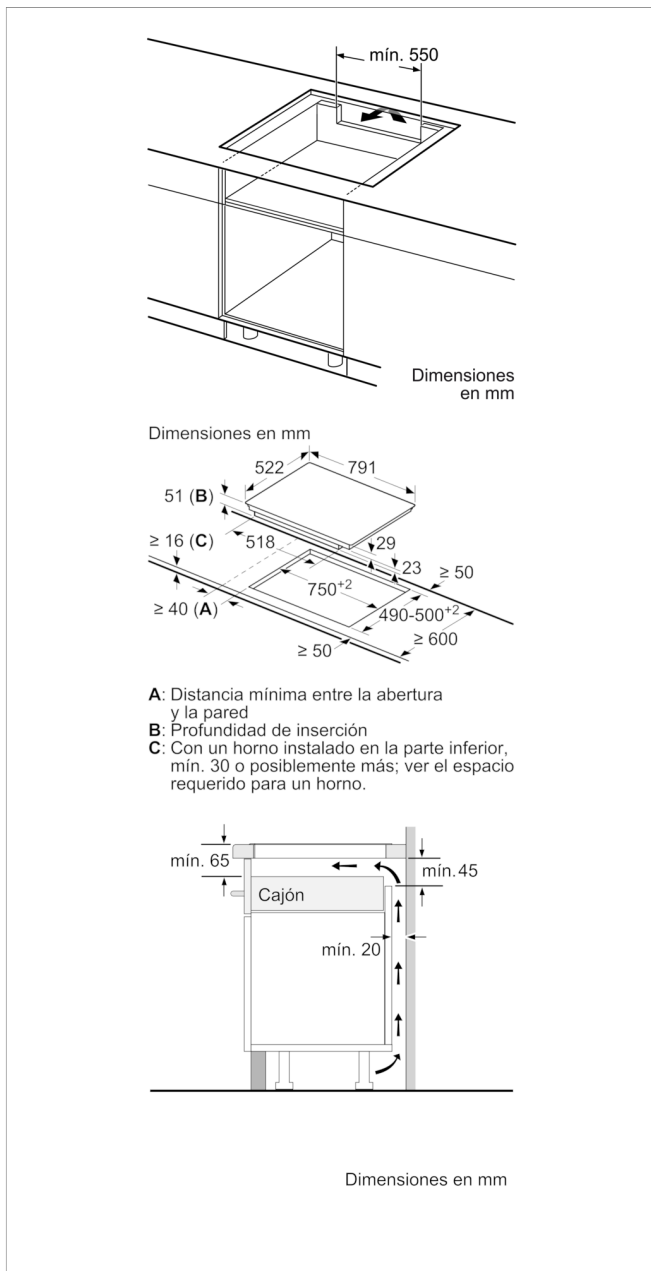
**3SA0018X** Sartén 18 cm diámetro

**3SA0021X** Sartén 21 cm diámetro

### Accesorios incluidos

**4242006287740**

**Placa inducción, 80 cm,  
3EB980AV**



**Características**

**Familia de Producto:** Placa independiente vitrocerámica  
**Tipo de construcción:** Integrable  
**Entrada de energía:** Eléctrico  
**Número de posiciones que se pueden usar al mismo tiempo:** 4  
**Medidas del nicho de encastre:** 51 x 750-780 x 490-500  
**Anchura del producto:** 791  
**Dimensiones aparato (alto, ancho, fondo (sin incluir la puerta)) (mm):** 51 x 791 x 522  
**Medidas del producto embalado (mm):** 126 x 953 x 608  
**Peso neto (kg):** 17,270  
**Peso bruto (kg):** 18,8  
**Indicador de calor residual:** Separado  
**Ubicación del panel de mandos:** Frontal de placa de cocina  
**Certificaciones de homologación:** AENOR, CE  
**Longitud del cable de alimentación eléctrica (cm):** 110  
**Código EAN:** 4242006287740

**Características de consumo y conexión**

**Potencia de conexión eléctrica (W):** 7400  
**Potencia de conexión de gas (W):**  
**Intensidad corriente eléctrica (A):**  
**Tensión (V):** 220-240  
**Frecuencia (Hz):** 50; 60

**2020-05-27**